

ПАСПОРТ
и
РУКОВОДСТВО ПО УСТАНОВКЕ И ЭКСПЛУАТАЦИИ
Сдвоенный накладной электромагнитный замок

- TS-ML180D
- TS-ML280D



2026 г.

Замечания по безопасности использования

Электромагнитный замок не имеет внутри или снаружи опасных для здоровья напряжений.

При эксплуатации замка запрещается:

1. Подключать замок к источникам питания с напряжениями, не соответствующим указанным в технических характеристиках.
2. Эксплуатировать замок на улице или в агрессивных средах с содержанием в атмосфере кислот, щелочей, масел и т.п.

Внимание: при эксплуатации замка допускается появление темных пятен на магнитопроводах и ответных планках. При работе замок нагревается, нагрев замка не является неисправностью, если при этом сохраняется его работоспособность.

Назначение и принцип работы

Электромагнитный замок предназначен для запирания двухстворчатых дверей с возможностью дистанционного открывания, в том числе для работы совместно с аудио-, видеодомофонами, контроллерами СКУД и кодовыми панелями.

Замок не предназначен для установки на улице и не имеет защиты от воздействия влаги.

Электромагнитный замок имеет питание 12 вольт. Электромагнитный замок закрыт при подаче напряжения и открывается при снятии напряжения.

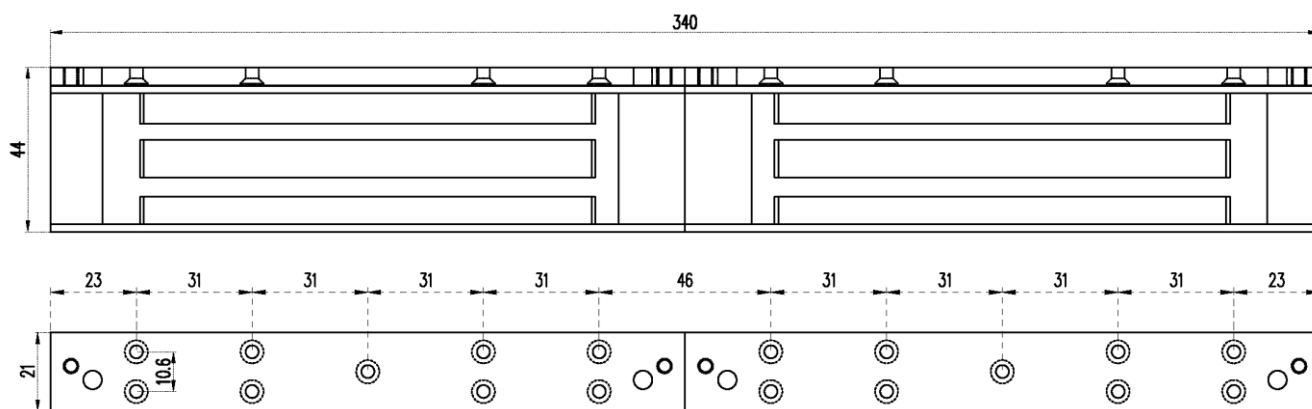
Замки поставляются с монтажной планкой, предназначенной для установки замка на горизонтальную поверхность дверной коробки. При необходимости монтажа замка на вертикальную часть дверной коробки необходимо приобрести монтажный уголок **TS-LMxxxD** (где «xxx» – цифра модели соответствующего замка).

Комплект поставки

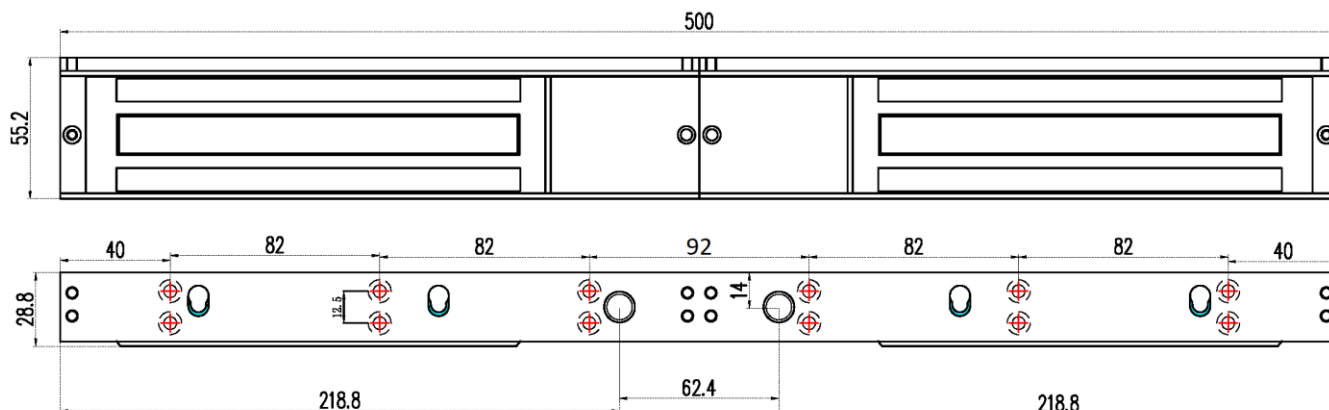
1. Сдвоенный электромагнитный замок с монтажной планкой - 1 шт.
2. Ответная пластина - 2 шт.
3. Установочный комплект - 2 шт.
4. Паспорт и руководство - 1 шт.

Габаритные размеры (размеры приведены в миллиметрах)

Замок TS-ML180D

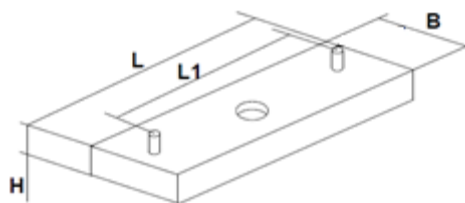


Замок TS-ML280D



Ответная планка

	TS-ML180D	TS-ML280D
L	132	158
L1	100	138
B	35	42
H	11	11



Установка замка

Монтаж электромагнита замка.

Внимание: замок устанавливается внутри помещения, на дверь, открываемую наружу.

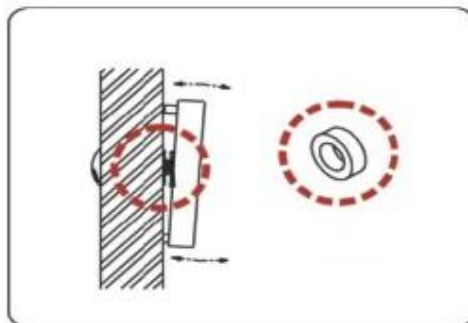
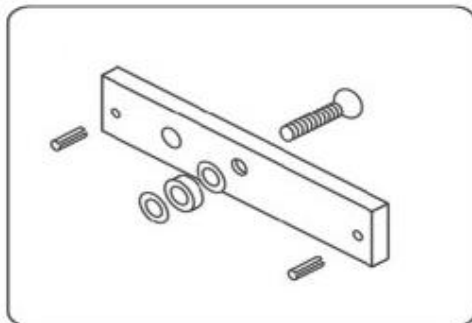
1. У замка TS-ML280D выверните по 2 винта со стороны магнитопровода в каждой из двух частей замка.
2. Снимите монтажную планку с электромагнита, вывернув крепежные винты шестигранным ключом.
3. Разметьте и прикрепите планку к дверной коробке, пропустив кабели питания замка через планку.
4. Закрепите замок на монтажной планке, завернув крепежные винты.

Монтаж ответной пластины замка

1. Соберите ответные пластины, аккуратно вбив молотком штифты в отверстия.
2. Разметьте с помощью шаблонов и просверлите в двери отверстия для крепления пластин и штифтов.

Внимание: центр ответных пластин должен совпадать с центром соответствующего магнитопровода замка.

3. С помощью деталей из установочного комплекта установите ответную пластину с внутренней стороны двери. Между пластиной и дверью обязательно должна быть установлена резиновая втулка.

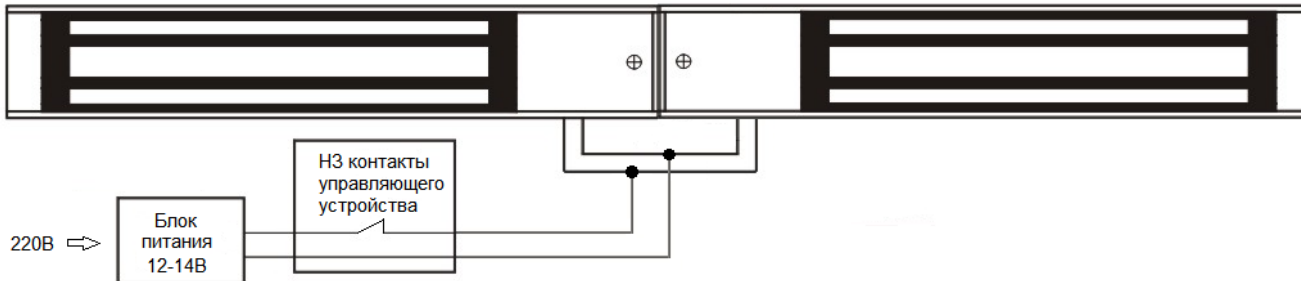


Внимание: при установке ответной планки на дверь должна быть обеспечена ее подвижность, это необходимо для плотного прилегания пластины к магнитопроводу замка, т.к. при не плотном прилегании пластины усилие удержания замка резко падает.

Запрещается приваривать, жестко прикручивать или устанавливать пластину без резиновой втулки между дверью и планкой.

Примечание:

- Дополнительные крепежные элементы **TS-LMxxxD**, **TS-ZLxxxD**, **TS-UxxxD** (где «xxx» – цифра номера замка) поставляются **отдельно**.
- Перед установкой замка на крепежные элементы **TS-LMxxxD**, **TS-ZLxxxD** с замка должна быть снята монтажная планка.

Схема подключения

Рекомендации по подключению электромагнитных замков

1. Две части замка могут управляться как отдельно, так и параллельно.
2. Подключение замка должно осуществляться с помощью проводов, имеющих сечение, соответствующее току потребления замка. При питании замка напряжением ниже 12 вольт, падает усилие удержания замка.
3. При подключении замка параллельно обмоткам замка необходимо подключить выпрямительный диод (например, 1N4004) обратной полярностью или варистор с номинальным напряжением 16-22 вольта для гашения импульсов самоиндукции (диод и варистор не входят в комплект поставки замка).

Проверка работоспособности замка

Подайте на замок питание 12В через устройство управления, при этом пластина должна притянуться к электромагниту. Подайте с устройства управления команду открывания замка. Электромагнит должен отключиться, обеспечив свободный отрыв пластины от электромагнита.

Внимание: проверка должна производиться только с помощью пластины из комплекта поставки замка. Проверка работоспособности замка с помощью примагничивания к электромагниту инструмента или других металлических предметов не является корректной.

Технические характеристики

	TS-ML180D	TS-ML280D
Рабочее напряжение	12-14 В	
Потребляемый ток при 12В	не более 2x500мА	не более 2x550мА
Сила удержания	2x180кг	2x280кг
Рабочая температура	-40... +50 °С	
Защита от атмосферных осадков	Нет	
Вес	2,5 кг	4,5 кг

*Содержание драгоценных материалов: не требует учёта при хранении, списании и утилизации.

Правила хранения и транспортировки

Хранение изделия в потребительской таре должно соответствовать условиям хранения 1 по ГОСТ 15150-69. В помещениях для хранения изделия не должно быть паров кислот, щёлочи, агрессивных газов и других вредных примесей, вызывающих коррозию.

Устройства в транспортной таре перевозятся любым видом крытых транспортных средств, в соответствии с требованиями действующих нормативных документов.

Правила продажи изделия

Продажа изделия на территории РФ должна производиться в соответствии с постановлением Правительства РФ от 31 декабря 2020 г. N 2463. Продажа изделия не имеет возрастных или иных ограничений.

Утилизация

Изделие утилизировать как бытовую технику без принятия специальных мер защиты окружающей среды.

Техническое обслуживание

Техническое обслуживание изделия должно проводиться не реже одного раза в год.

Ежегодные работы по техническому обслуживанию включают:

- а) проверку работоспособности изделия;
- б) проверку целостности корпуса изделия, надёжности креплений, контактных соединений;
- в) очистку корпуса изделия от пыли и грязи.

Гарантийные обязательства

Изготовитель гарантирует соответствие изделия требованиям эксплуатационной документации при соблюдении потребителем правил транспортирования, хранения, монтажа и эксплуатации.

Срок службы изделия – 5 лет.

Гарантийный срок эксплуатации – 12 месяцев с даты продажи.

При покупке изделия требуйте отметку даты продажи в гарантийном талоне и проверяйте комплектность согласно данному руководству. При отсутствии документа, подтверждающего дату приобретения, гарантийный срок исчисляется от даты производства.

В течение гарантийного срока производится бесплатный ремонт изделия. Гарантия не распространяется на изделия, имеющие повреждения корпуса или подвергшиеся разборке потребителем.

При обнаружении неисправности изделие должно быть отправлено в сервисный центр поставщика.

Появление темных пятен на магнитопроводе и ответной планке не является неисправностью.

Расходы по транспортировке к месту ремонта и обратно несет потребитель.

Адрес гарантийного сервисного центра ООО «Тантос»: 129337, г. Москва, ул. Красная Сосна, д. 2, корп. 1, стр.1. тел. +7 495 7392283, доб. 6204

Сведения о маркировке изделия

Этикетка с названием изделия, напряжением питания, изготовителем и импортером нанесена на коробку изделия. Этикетка с названием изделия, страной производства, основными характеристиками, товарным знаком производителя и серийным номером нанесена на корпус изделия.

Дата производства указана в серийном номере на этикетке, где «Y» год, «M» месяц производства.

Сведения о сертификации

Изделие соответствует требованиям технического регламента Таможенного союза ТР ТС 020/2011.

Сведения об изготовителе и импортере

Сделано в Китае

Изготовитель: Чжуншань Анксинг Локс Ко., ЛТД Китай, Провинция Гуандун, г. Чжуншань, район Шики, НАН'АН роад, № 23, комната 402/403

Импортер: ООО "АКТИВИЖН МСК" 109431, Россия, г. Москва, ул. Привольная, д. 70, корпус 1, помещение XII, комната 19

Параметры и характеристики изделия могут меняться без предварительного уведомления. Актуальную версию документа смотрите на сайте www.tantos.pro на странице изделия.



Гарантийный талон

Талон действителен при наличии всех штампов и отметок

Модель	Дата приобретения
Серийный номер	Ф.И.О. и телефон покупателя
Название и юридический адрес продающей организации	Место печати

Внимание: Убедитесь, пожалуйста, что гарантийный талон полностью, правильно и разборчиво заполнен.

Настоящий гарантийный талон выдается сроком на один год с даты продажи, если в паспорте изделия не указан иной гарантийный срок. Если в паспорте изделия указан больший гарантийный срок – действие настоящего гарантийного талона распространяется на указанный в паспорте изделия срок.

Гарантия распространяется только на товары, используемые в соответствии с назначением, техническими и иными условиями, предусмотренными изготовителем (производителем). При нарушении этих условий Продавец не несет ответственности по гарантийным обязательствам. Продавец вправе отказать Покупателю в гарантийном обслуживании, если при выяснении причин неисправности будет установлено, что данные обстоятельства не могут быть отнесены к заводским дефектам поставленного Товара.

Гарантия не распространяется:

На неисправности, возникшие в результате воздействия окружающей среды (дождь, снег, град, гроза и т.д.), наступление форс-мажорных обстоятельств (пожар, наводнение, землетрясение и др.)

- На неисправности, вызванные нарушением правил транспортировки, хранения, эксплуатации или неправильной установкой.

- На повреждения, вызванные попаданием внутрь Товара посторонних предметов, веществ, жидкостей, насекомых и т.д.

- На Товар, имеющий внешние дефекты (явные механические повреждения, трещины, сколы на корпусе и внутри устройства).

- В случае обнаружения следов механических и термических повреждений компонентов на платах.

- В случае внесения Покупателем любых изменений в Товар.

- В случае, если в течение гарантийного срока часть или части товара были заменены частью или частями, которые не были поставлены или санкционированы, а также были неудовлетворительного качества и не подходили для Товара.

- В случае если ремонт производился не в авторизованном производителем сервисном центре.

Действие настоящей гарантии не распространяется на детали отделки корпуса и прочие детали, обладающие ограниченным сроком использования.

Таблица гарантийного ремонта

Номер гарантийного ремонта	Дата поступления аппарата в ремонт	Дата выдачи аппарата	Описание ремонта	Список замененных деталей	Название и печать сервисного центра	Ф.И.О. мастера, выполнившего ремонт

Талон должен заполняться представителем уполномоченной организации или обслуживающим центром, производящим гарантийный ремонт изделия. После проведения гарантийного ремонта данный талон должен быть возвращен Владельцу.